

BEDIENUNGSANLEITUNG

- » 4-Kanal-Konstantspannungs-DALI-LED-Dimmer mit Digitalanzeige, 5 A pro Kanal.
- » DT6-Dimmung oder DT8-TC-Farbtemperatur oder DT8-RGB oder DT8-RGBW-Lichttyp wählbar.
- » Für DT6-Dimmung werden 1-4 DALI-Adressen unterstützt, 4 Kanäle arbeiten separat.
- » Entspricht dem DALI-Standardprotokoll IEC 62386-102, IEC 62386-207, IEC 62386-209 und ist kompatibel mit DALI-Produkten anderer internationaler Unternehmen.
- » Die DALI-Adresse kann manuell zugewiesen und auf dem Digitaldisplay angezeigt oder automatisch vom DALI-Master zugewiesen werden.
- » Anschluss an einen externen AC-Druckschalter zum Ein-/Aussschalten, zur Einstellung der Helligkeit, Farbtemperatur und RGB-Farbe.
- » PWM-Digitaldimmung, standardmäßige logarithmische Dimmkurve nach DALI.
- » PWM-Frequenz 1000/2000/4000/8000/16000 Hz wählbar.
- » Überhitzungs-/Überlast-/Kurzschlussschutz, automatische Wiederherstellung.
- » Mit schneller Selbsttestfunktion.
- » In Weiß und Schwarz erhältlich.



Technische Parameter

Eingabe und Ausgabe	
Eingangsspannung	12-48 V DC
Eingangsstrom	20.5 A
Ausgangsspannung	4x (12-48) VDC
Ausgangsstrom	4x 5 A @ 12/24 V 4x 3 A @ 36/48 V
Ausgangsleistung	240 W @ 12 V 480 W @ 24 V 432 W @ 36 V 576 W @ 48 V
Ausgabetypp	Konstante Spannung
Paket	
Größe	L120 x B78 x H55 mm
Bruttogewicht	0.164 kg
Umgebung	
Betriebstemperatur	Ta: -20 °C bis +55 °C
Gehäusetemperatur (max.)	Tc: +85 °C
IP-Schutzart	IP20

Dimmdaten	
Eingangssignal	DALI, AC Push
Dimmbereich	0 -100%
Dimmkurve	Logarithmisch
PWM-Frequenz	1000 / 2000 / 4000 / 8000 / 16000Hz

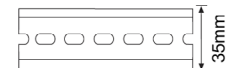
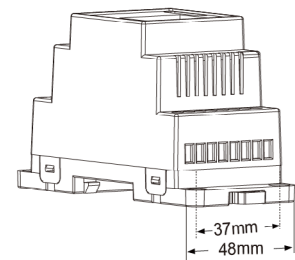
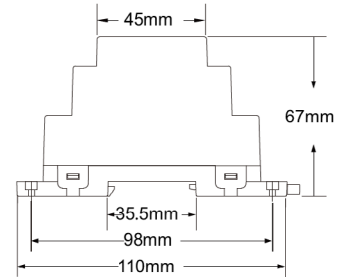
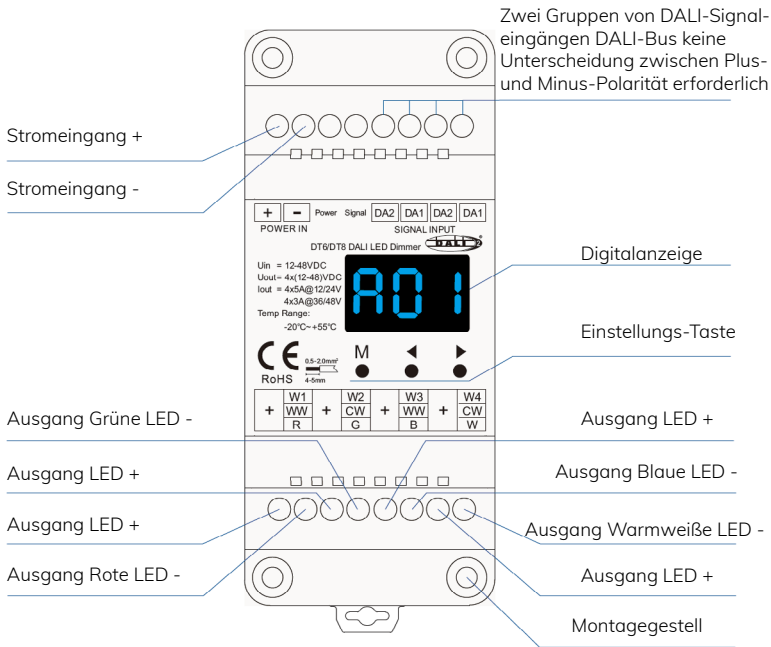
Garantie und Schutz	
Garantie	5 Jahre
Schutz	Überlastung Überhitzung Kurzschluss

Sicherheit und EMV	
EMV-Standard	EN IEC 55015:2019+A11:2020 EN 61547:2009 EN IEC 61000-3-2:2019+A1:2021 EN 61000-3-3:2013+A1:2019
Sicherheitsstandard	EN 61347-1:2015+A1:2021 EN 61347-2-13:2014+A1:2017
Zertifizierung	CE, DALI-2

117683

**DALI-2 DT6 4 Adressen / DT8 4-Kanal 1 Adresse Multi-PWM
Hutschienen Dimmer, 12-24V 4x5A, 36-48V 4x3A**

Mechanische Strukturen und Anlagen



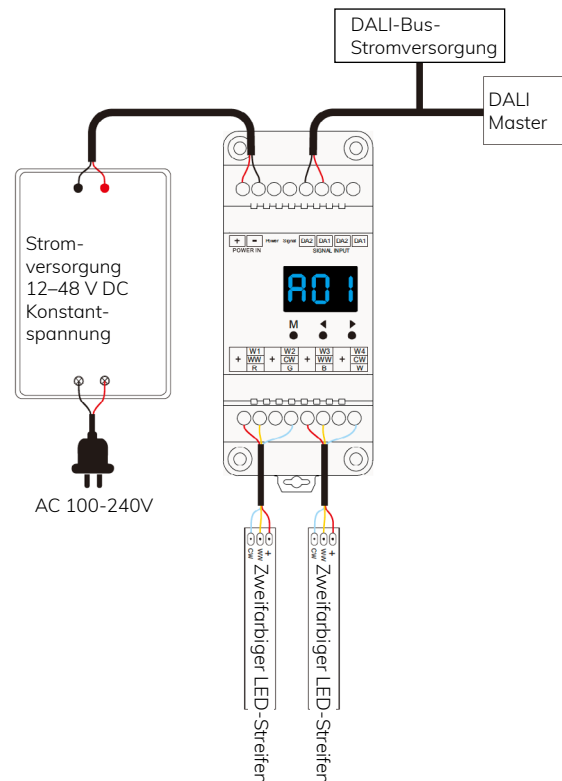
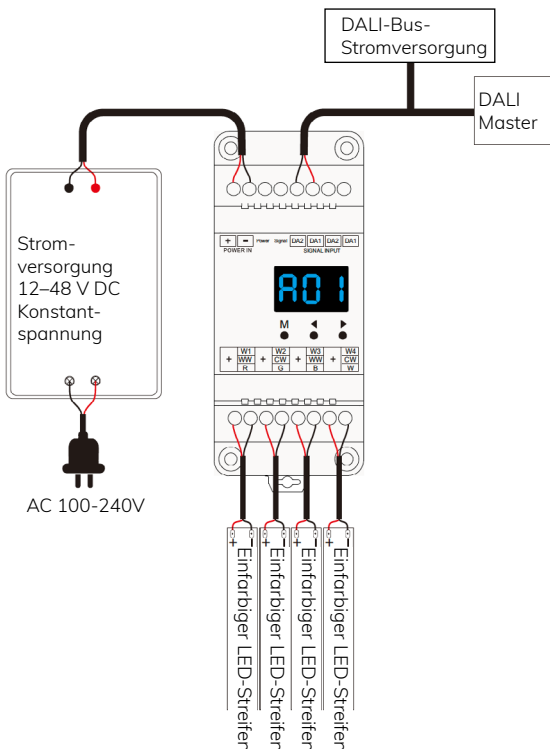
DIN-Schiene-Montagegröße:
TS-35/7.5 oder TS-35/15

Schaltplan

1. 117683 DALI-Master anschließen

Für einfarbiges Dimmen (1CH, 2CH, 3CH, 4CH)

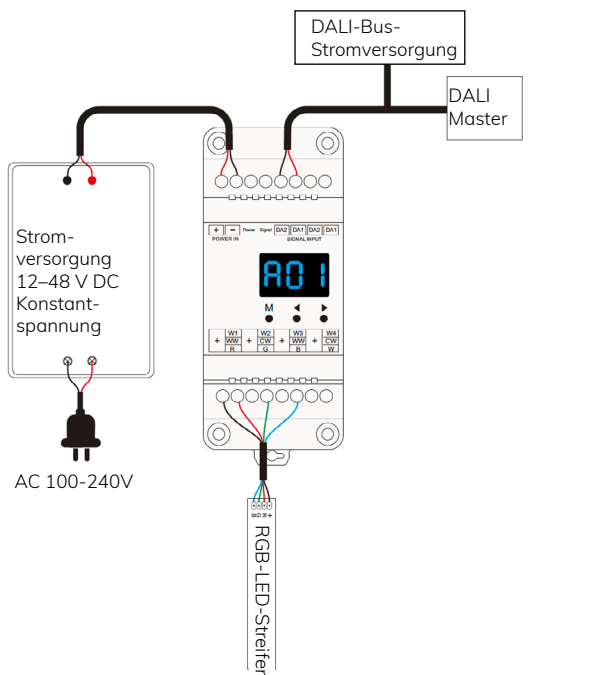
Auf Farbtemperatur-Dimmung anwenden (C-2)



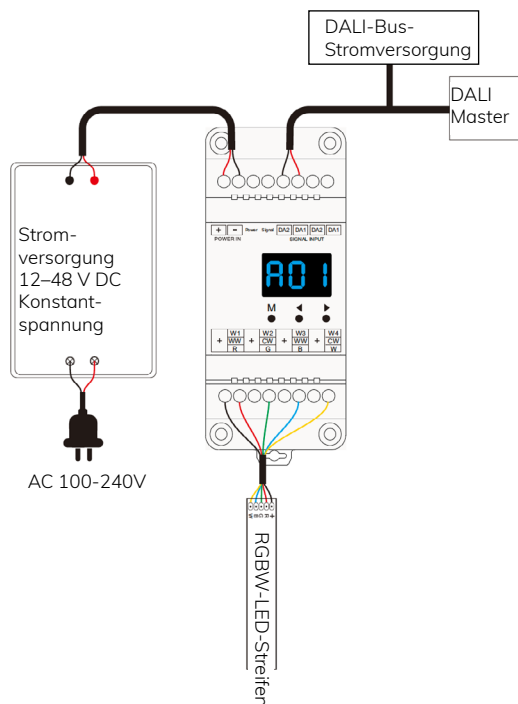
117683

DALI-2 DT6 4 Adressen / DT8 4-Kanal 1 Adresse Multi-PWM Hutschienen Dimmer, 12-24V 4x5A, 36-48V 4x3A

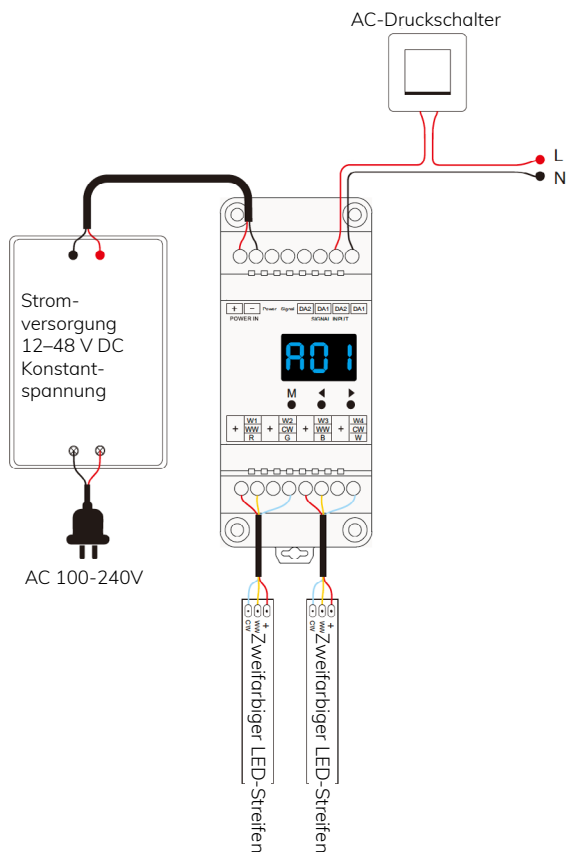
Auf RGB-Dimmung anwenden (C-3)



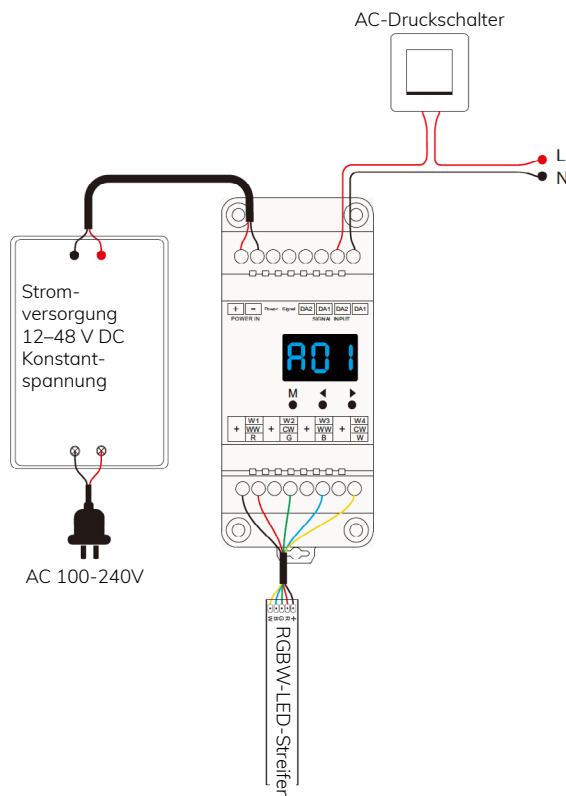
Auf RGBW-Dimmung anwenden (C-4)



1. 117683 Anschluss mit AC-Druckschalter
Auf Farbtemperatur-Dimmung anwenden



Auf RGBW-Dimmung anwenden



Hinweis:

1. Bei Anzeige von OLA liegt ein Überlastungsalarm vor. Bei Anzeige von OHA: Überhitzungsalarm.
2. Die DALI-Schnittstelle und die AC-Push-Schnittstelle sind kompatibel, DALI und AC-Push können jedoch nur an eine Schnittstelle angeschlossen werden, nicht gleichzeitig. Beim Anschluss an den AC-Push-Schalter ist zu beachten, dass der Phasenleiter (L) und der Nullleiter (N) jeweils an DA1 und DA2 angeschlossen werden und nicht gleichzeitig an DA1 oder DA2 angeschlossen werden dürfen.

AC-Druckschalterfunktion

1. Einfarbiges Dimmen

- » **Kurzer Druck:** Licht ein-/ausschalten.
- » **Langer Druck (1–6 Sekunden):** Stufenloses Dimmen, mit jedem weiteren langen Druck wechselt die Lichtstärke in die entgegengesetzte Richtung, Dimmbereich 1 %–100 %.
- » **Doppelklick:** Umschalten zwischen 10 % und 100 % Helligkeit.

2. Farbton-Dimmung

- » **Kurzes Drücken:** Licht ein-/ausschalten.
- » **Langes Drücken (1–6 Sekunden):** Stufenloses Dimmen, mit jedem weiteren langen Drücken wechselt die Lichtstärke in die entgegengesetzte Richtung, Dimmbereich 1 %–100 %.
- » **Doppelklick:** Wechseln Sie nacheinander zwischen drei Farbtemperaturstufen (warmweiß, neutralweiß, kaltweiß) und rufen Sie gleichzeitig den Zustand des langen Drückens auf, um die Farbtemperatur anzupassen. Nach 5 Sekunden ohne Bedienung wird der Zustand der Farbtemperaturanpassung automatisch beendet.

3. RGB-Dimmung

- » **Kurzes Drücken:** Licht ein-/ausschalten.
- » **Langes Drücken (1–6 Sekunden):** Stufenloses Dimmen, mit jedem weiteren langen Drücken wechselt die Lichtstärke in die entgegengesetzte Richtung, Dimmbereich 1 %–100 %.
- » **Doppelklick:** Wechseln Sie zwischen Farblicht (RGB) und gemischtem Weißlicht (aktuelle Farbe + 50 % Sättigung) und rufen Sie gleichzeitig den Zustand des langen Drückens auf, um die Farbe oder Sättigung anzupassen. Nach 5 Sekunden ohne Bedienung wird der Zustand der Farbanpassung oder Sättigungsanpassung automatisch beendet.

4. RGBW-Dimmung

- » **Kurzes Drücken:** Licht ein-/ausschalten.
- » **Langes Drücken (1–6 Sekunden):** Stufenloses Dimmen, mit jedem weiteren langen Drücken wechselt die Lichtstärke in die entgegengesetzte Richtung, Dimmbereich 1 %–100 %.
- » **Doppelklick:** Wechseln Sie zwischen Farblicht (RGB) und weißem Licht (W) und rufen Sie gleichzeitig den Zustand des langen Drückens auf, um die Helligkeit des Farblichts oder des weißen Lichts anzupassen. Nach 5 Sekunden ohne Bedienung wird der Zustand der Helligkeitsanpassung für Farblicht oder weißes Licht automatisch beendet.

Lichteinstellung

- » Wenn Sie das Gerät zum ersten Mal verwenden, stellen Sie bitte den Lichttyp entsprechend der Anwendung ein.
- » Halten Sie die Taste M 2 Sekunden lang gedrückt, um die Einstellung des Lichttyps vorzubereiten. Die Digitalanzeige blinkt.
- » Drücken Sie kurz die Taste < oder >, um zwischen den Lichttypen Einfarb (1CH/2CH/3CH/4CH), Zweifarbig (C-2), RGB (C-3) oder RGBW (C-4) zu wechseln.
- » Drücken Sie kurz die Taste M oder warten Sie 10 Sekunden, um die Einstellung des Lichttyps zu verlassen.

Anweisungen zur Einstellung des Lichttyps:



DT6, 1CH

- » Bei Einstellung „1CH“, DT6-Dimmung, belegt der Dimmer 1 DALI-Adresse, CH1, CH2, CH3, CH4 haben dieselbe DALI-Adresse, der 4-Kanal-Ausgang ist derselbe.



DT6, 2CH

- » Bei Einstellung „2CH“, DT6-Dimmung, belegt der Dimmer 2 DALI-Adressen, CH1 und CH3 haben dieselbe DALI-Adresse A, CH2 und CH4 haben dieselbe DALI-Adresse A+1.



DT6, 3CH

- » Bei Einstellung „3CH“, DT6-Dimmung belegt der Dimmer 3 DALI-Adressen, CH1 hat die DALI-Adresse A, CH2 hat die DALI-Adresse A+1, CH3 hat die DALI-Adresse A+2, CH4 hat keine DALI-Adresse und keinen Ausgang.



DT6, 4CH

- » Bei Einstellung „4CH“, DT6-Dimmung, belegt der Dimmer 4 DALI-Adressen, CH1 ist die DALI-Adresse A, CH2 ist die DALI-Adresse A+1, CH3 ist die DALI-Adresse A+2 und CH4 ist die DALI-Adresse A+3.



DT8-TC

- » Bei Einstellung „C-2“, DT8-TC-Dimmung, belegt der Dimmer 1 DALI-Adresse, CH1 und CH3 geben synchron WW (Warmweiß) aus, CH2 und CH4 geben synchron CW (Kaltweiß) aus.



DT8-RGB

- » Bei Einstellung „C-3“, DT8-RGB-Dimmung, belegt der Dimmer 1 DALI-Adresse, der 4. Kanal gibt kein Signal aus.



DT8-RGBW

- » Bei Einstellung „C-4“, DT8-RGBW-Dimmung, belegt der Dimmer 1 DALI-Adresse, 4 Kanäle geben unabhängig voneinander ein Signal aus.

Beispiel: Die Start-DALI-Adresse lautet 32

Bei Einstellung „1CH“ belegt der Dimmer 1 DALI-Adresse und die Adresse lautet 32.

Bei Einstellung „2CH“ belegt der Dimmer 2 DALI-Adressen und die Adressen lauten 32 und 33.

Bei Einstellung „3CH“ belegt der Dimmer 3 DALI-Adressen und die Adressen lauten 32, 33 und 34.

Bei Einstellung des Typs „4CH“ belegt der Dimmer 4 DALI-Adressen und die Adresse lautet 32, 33, 34, 35.

Bei Einstellung „C-2“ belegt der Dimmer 1 DALI-Adresse und die Adresse lautet 32.

Bei Einstellung „C-3“ belegt der Dimmer 1 DALI-Adresse und die Adresse lautet 32.

Bei Einstellung „C-4“ belegt der Dimmer 1 DALI-Adresse und die Adresse lautet 32.

DALI-Adresse über Tasten einstellen

- » Halten Sie die Taste < oder > 2 Sekunden lang gedrückt, um die Start-DALI-Adresse einzustellen, und drücken Sie dann die Taste < oder >, um die Start-DALI-Adresse einzustellen.
- » Drücken Sie kurz die Taste M oder warten Sie 10 Sekunden, um die Einstellung der Start-DALI-Adresse zu beenden.
- » Die Start-DALI-Adresse kann manuell zwischen 00 und 63-FF zugewiesen werden.
- » In der Werkseinstellung ist dem Dimmer keine DALI-Adresse zugewiesen, und auf der Digitalanzeige wird „AFF“ angezeigt.

Von DALI-Mastern zugewiesene DALI-Adresse

- » Die DALI-Adresse kann auch automatisch vom DALI-Master-Controller zugewiesen werden. Die genaue Vorgehensweise entnehmen Sie bitte den Bedienungsanleitungen der kompatiblen DALI-Master.
- » Während der DALI-Master die Adresse zuweist, erscheint auf dem Digitaldisplay „AAU“.
- » Nach der Zuweisung der Adresse zeigt das Digitaldisplay die DALI-Adresse „Axx“ an, wobei xx zwischen 00 und 63 liegt.
- » Bei den Dimmertypen DT6 2/3/4 belegt der Dimmer 2/3/4 DALI-Adressen. Die Verwendung der vom DALI-Master zugewiesenen Adresse kann zu nicht fortlaufenden Adressen führen. In diesem Fall zeigt das Digitaldisplay die DALI-Startadresse „Uxx“ an.

PWM-Frequenz einstellen

- » Halten Sie die Tasten M und < gedrückt, um die PWM-Frequenzeinstellung aufzurufen.
- » Drücken Sie kurz die Taste < oder >, um zwischen 1000 Hz („F10“), 2000 Hz („F20“), 4000 Hz („F40“), 8000 Hz („F80“) oder 16000 Hz („FA0“) zu wechseln. Eine höhere PWM-Frequenz führt zu einem niedrigeren Ausgangsstrom und einem höheren Leistungsrauschen, ist jedoch besser für Kameras geeignet (keine Flimmern bei Videos).
- » Drücken Sie kurz die Taste M oder warten Sie 10 Sekunden ohne Bedienung, um die Einstellung der Systemparameter zu verlassen.

117683

DALI-2 DT6 4 Adressen / DT8 4-Kanal 1 Adresse Multi-PWM Hutschienen Dimmer, 12-24V 4x5A, 36-48V 4x3A

Werkseinstellungen wiederherstellen

- » Halten Sie die Tasten < und > 2 Sekunden lang gedrückt, um die Werkseinstellungen wiederherzustellen. Auf dem Display erscheint „RES“.
- » Werkseinstellungen: Keine DALI-Adresse zugewiesen, DT6 Vierkanal-Dimmung, PWM-Frequenz 2000 Hz.
- » Halten Sie die Tasten M und > 2 Sekunden lang gedrückt, um den Schnellselbsttest zu starten. Die vier Ausgangskanäle werden nacheinander eingeschaltet und dann alle gleichzeitig.

Sicherheit und Warnhinweise

- » Installieren Sie das Gerät NICHT, wenn es mit Strom versorgt wird.
- » Setzen Sie das Gerät KEINER Feuchtigkeit aus.